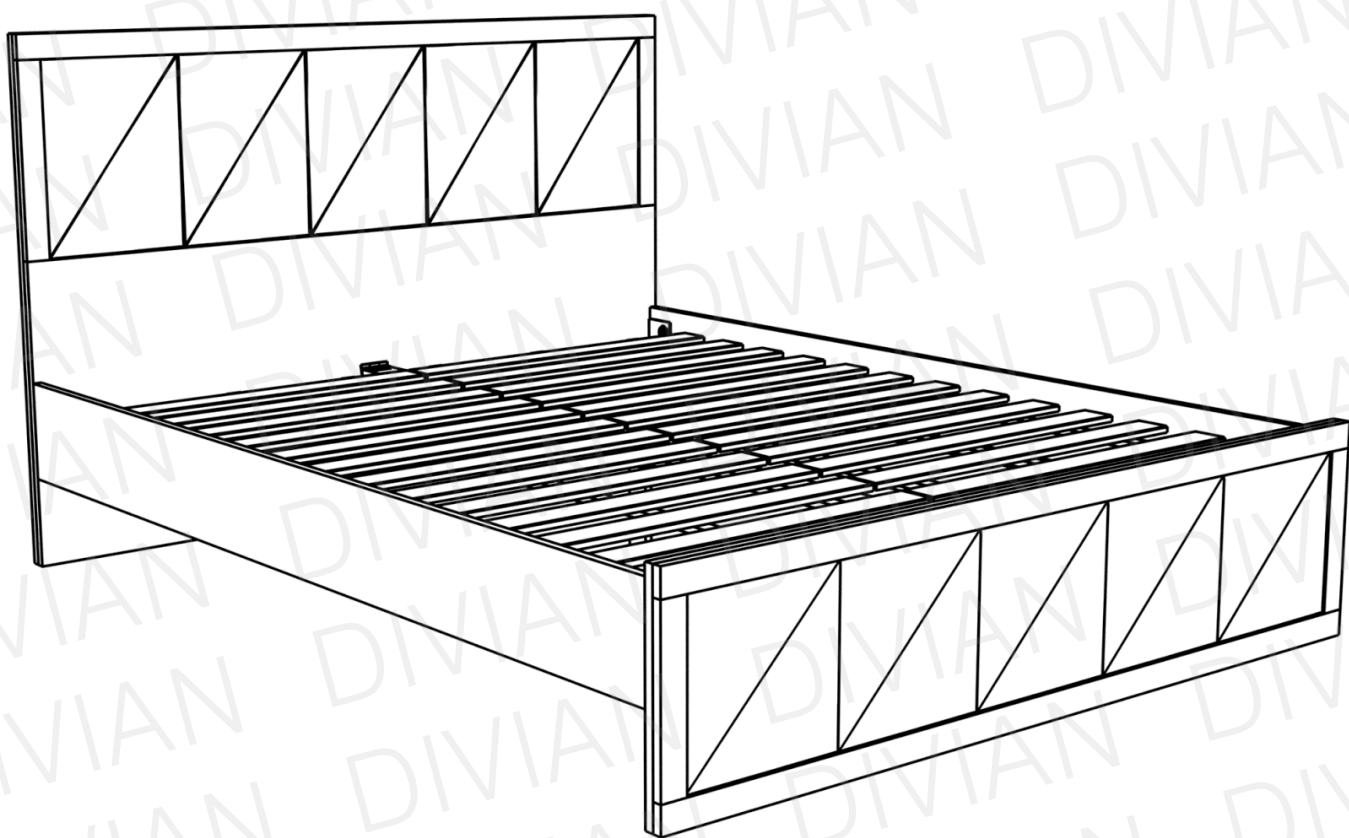


JOKER

ágykeret



SZERELÉSI ÚTMUTATÓ

Csomag tartalma:

forgácslap csavar

20 mm

4 db

forgácslap csavar

35 mm

12 db

forgácslap csavar

70 mm

1 db

L vas



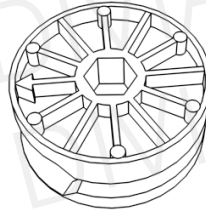
2 db

excenter csavar



8 db

excenter



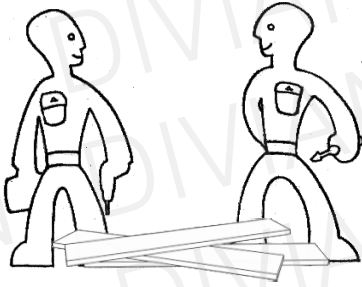
8 db

6-os imbuszkulcs

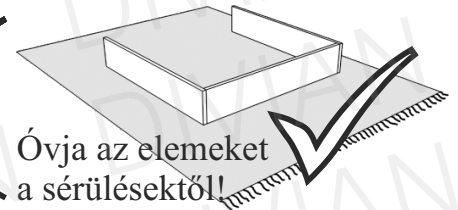
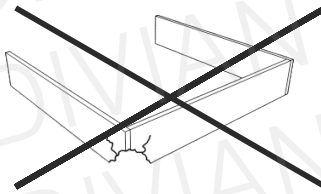
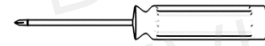


1 db

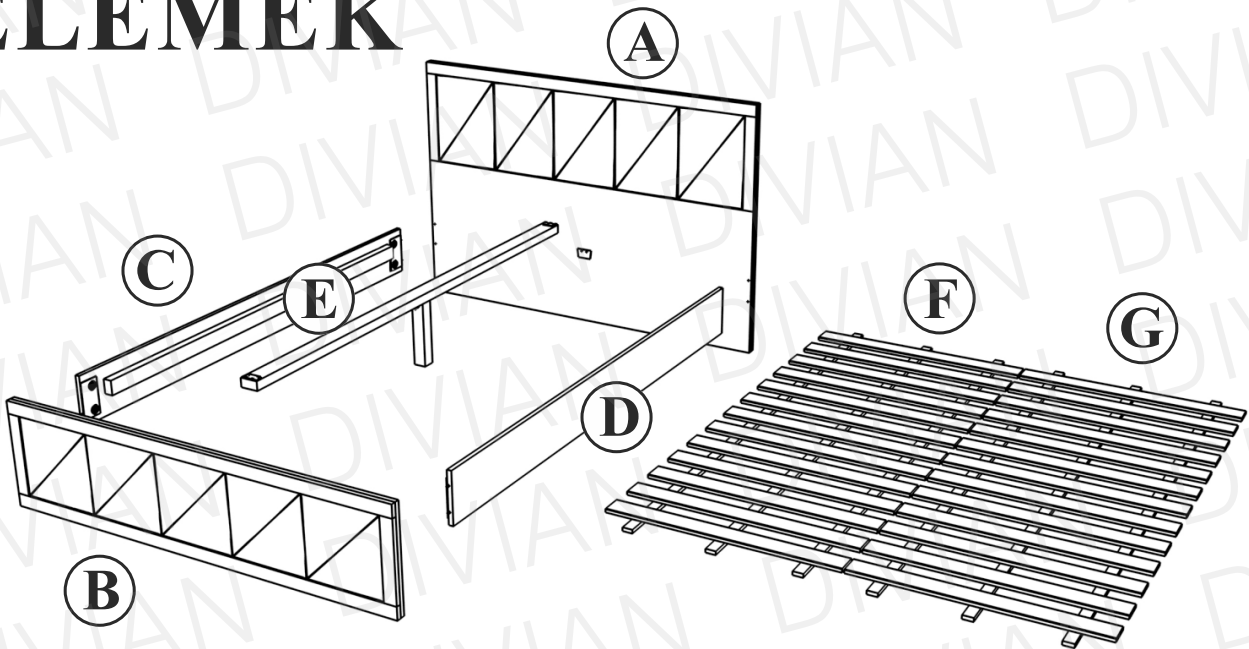
Ne egyedül végezze az összeállítást!



Szükséges
szerszámok:

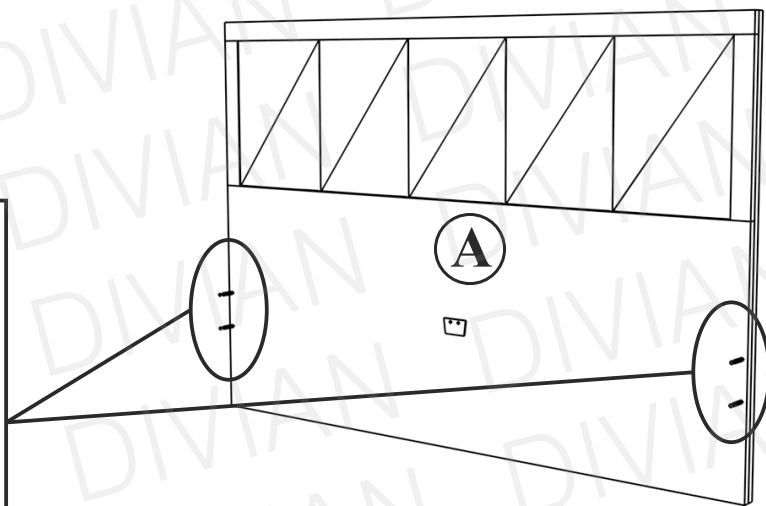
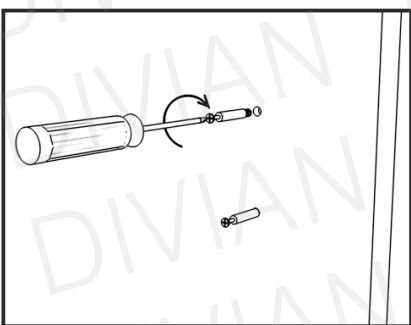
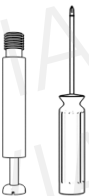


ELEMEEK



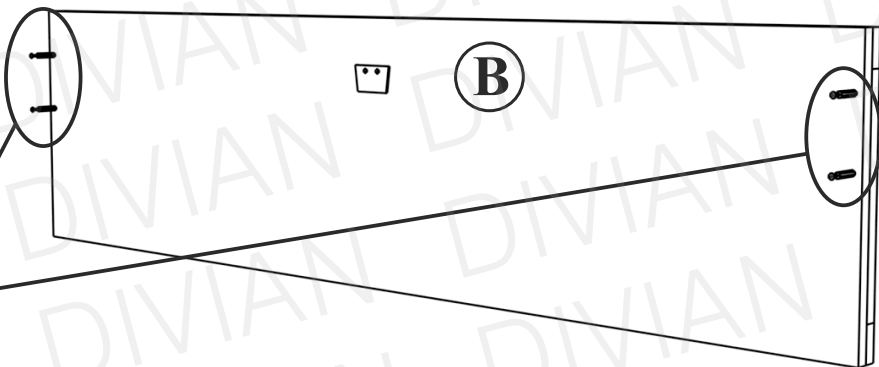
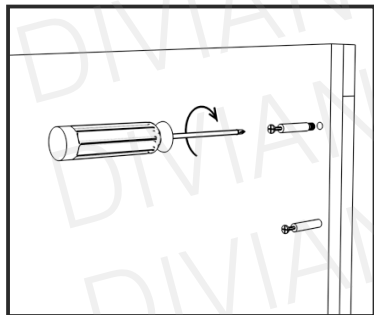
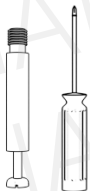
1

4x



2

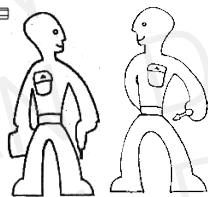
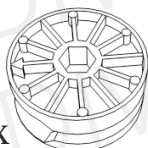
4x



B

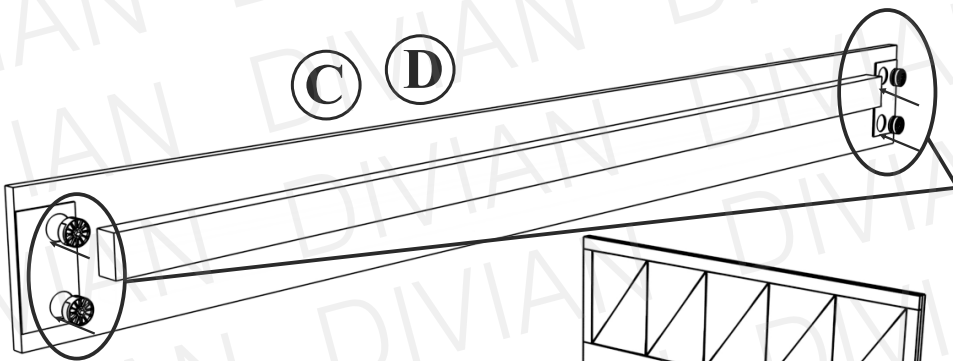
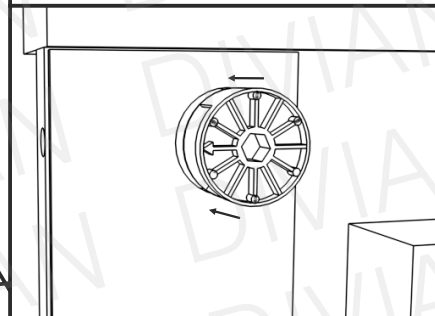
3

8x



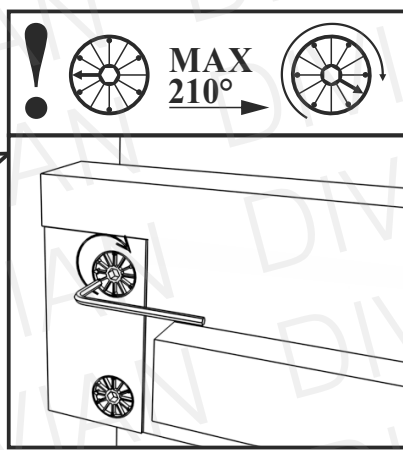
i

A nyíl az elem végén lévő furat irányába mutat!



C

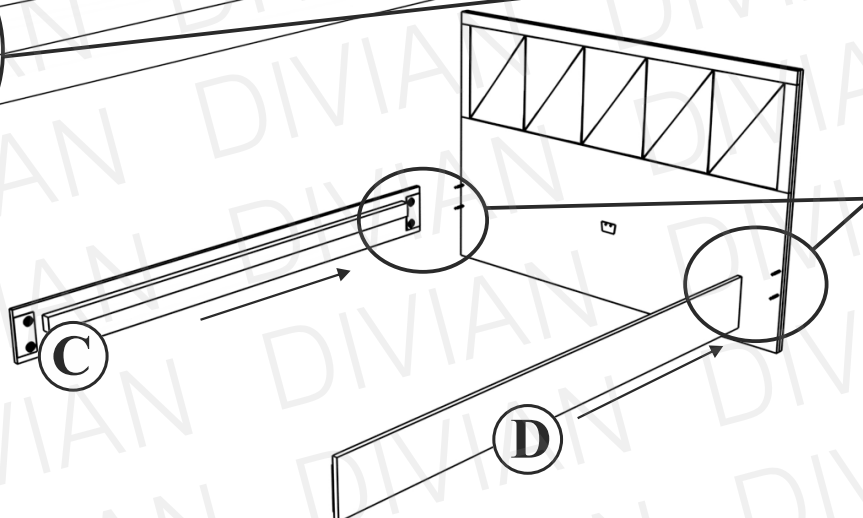
D



!

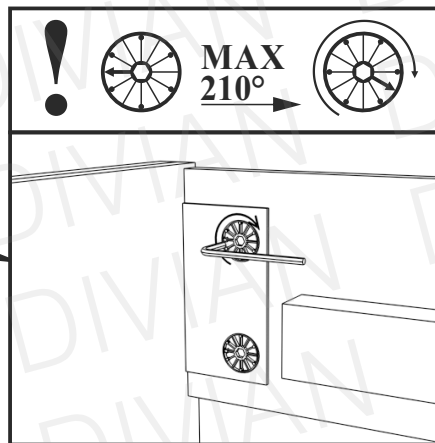


MAX 210°



C

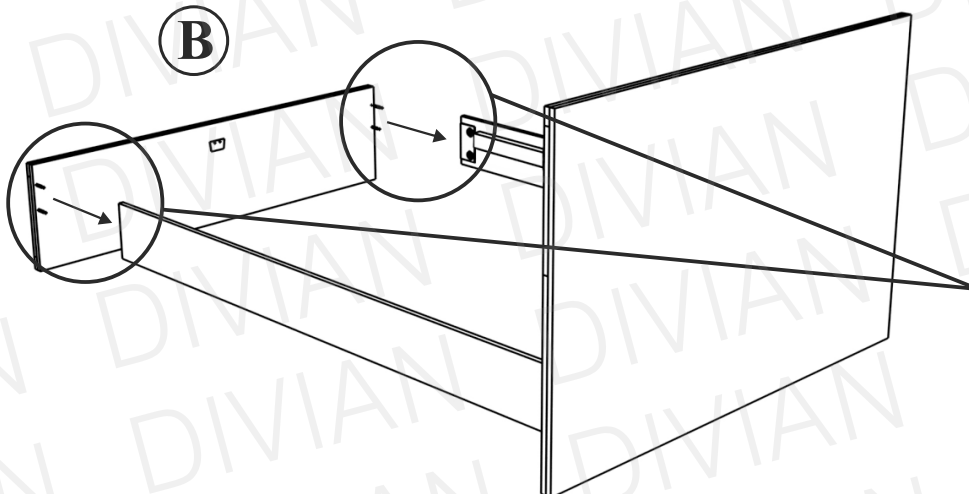
D



!



MAX 210°



B

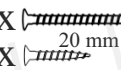
4



2x

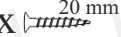


1x

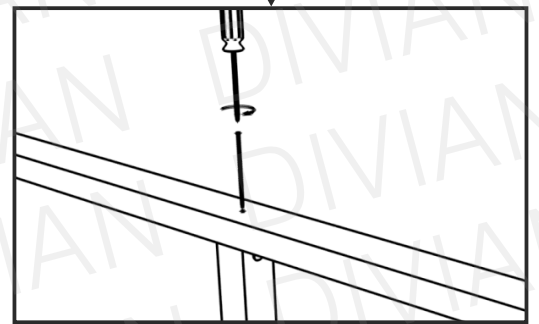
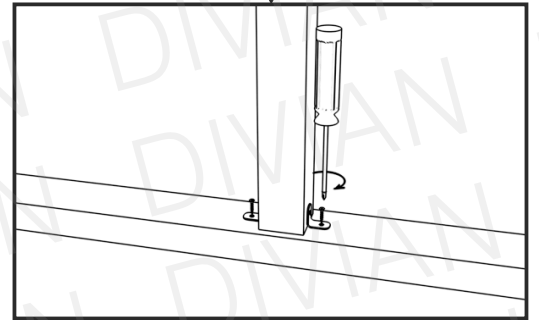
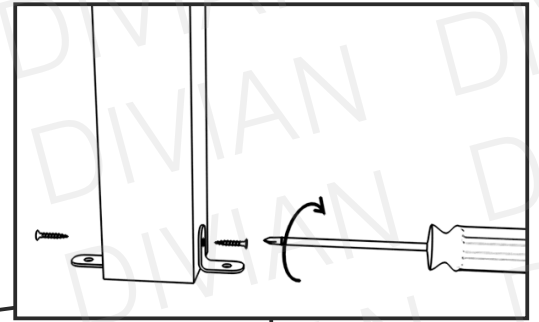
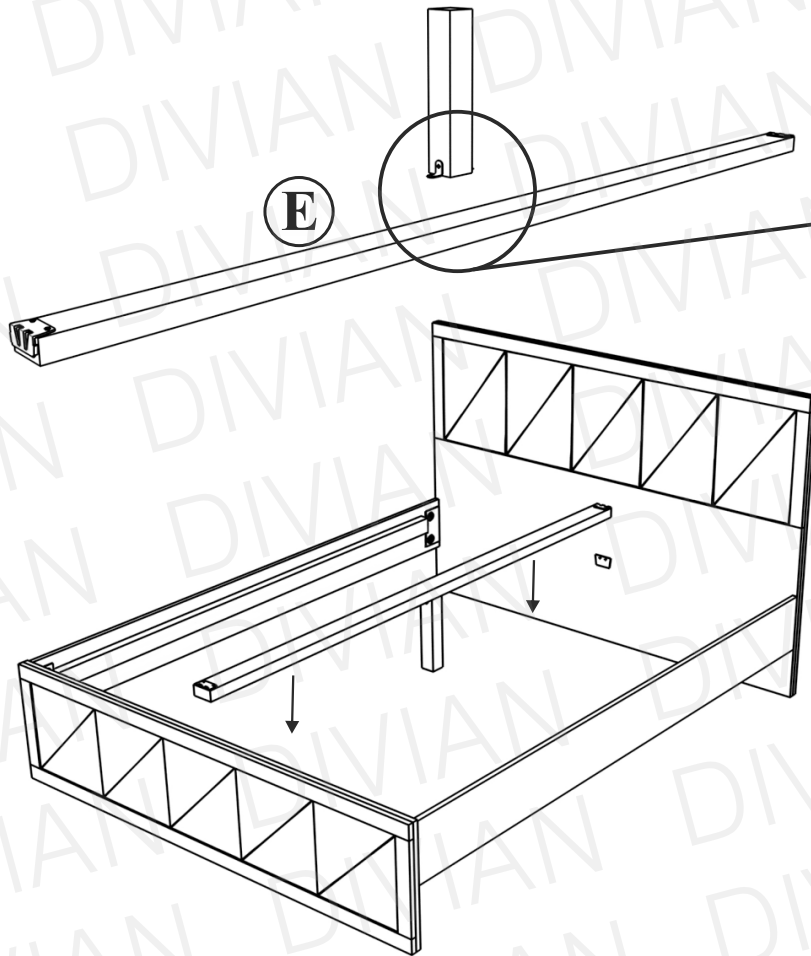


70 mm

4x



E



5

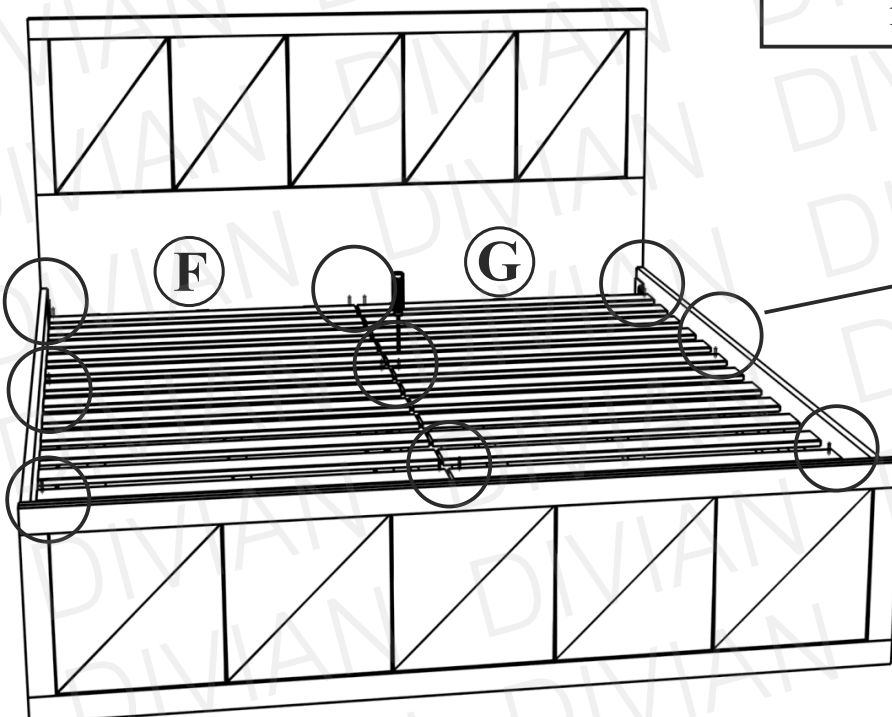


12x



F

G



i

Rögzítse az ágyrácsot!
A rögzítés elmaradásából
adódó károkról felelősséget
nem vállalunk!

